

CAMPOVERDE



CAMPOVERDE: LABORATORIO DI ANALISI

Ing. Simona Manenti
Esperto Qualificato III Grado

Alessandria, 8 giugno 2016

www.camponverde-group.com

Beta counter TRICARB 2800

Scintillazione liquida di H3 e C14



Spettrometro HpGe portatile Ortec DX-100T

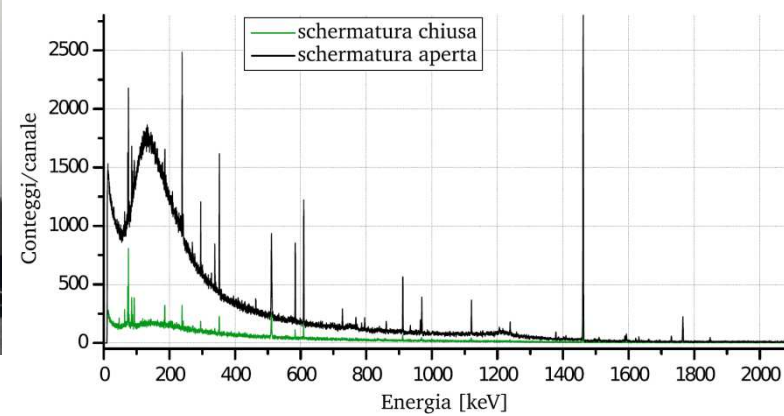
Spettrometria gamma HpGe per misure in campo



ID Mode ●	Elapsed Time: 94 sec Storage Space: 1973	
Neutron Count Rate = 0 cps		
γ Dose Rate = 0.72 μSv/h		
Am241, Count for > 3 minutes Cs137 Co60 K40		
Intense	Display	Search
Save	Pause	Back
Am-241 186 keV Peak Present		
U-235		
U-238		
Co-60		
Cd-109		

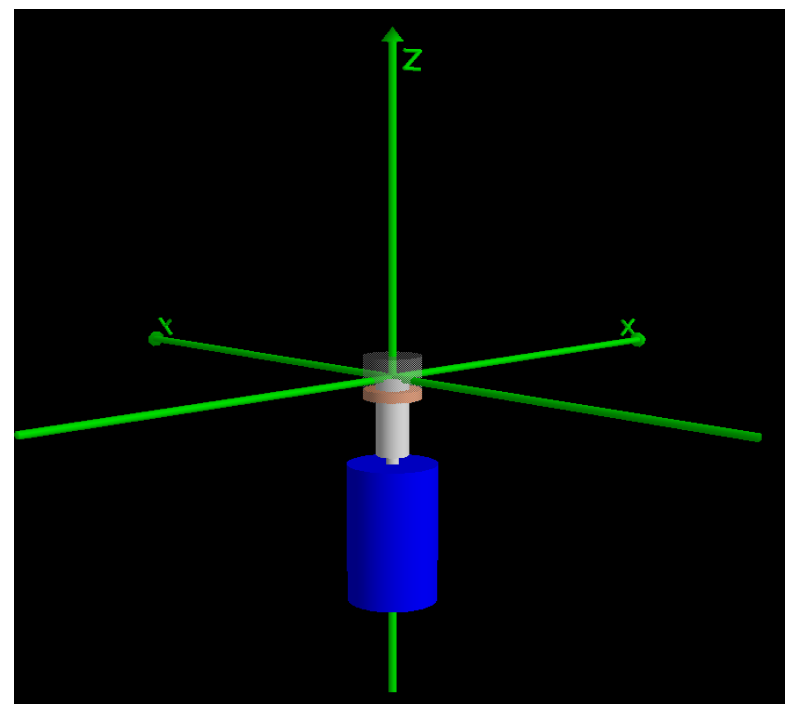
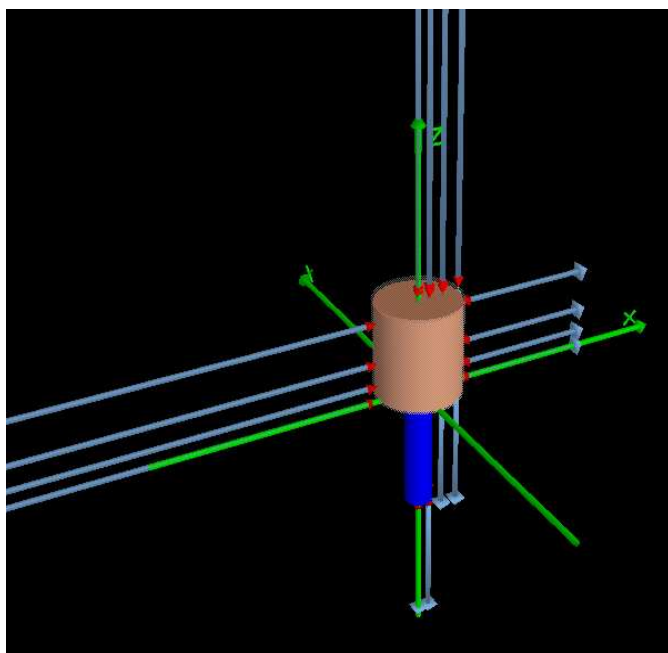
Rivelatori HpGe tipo P e tipo N

Spettrometria gamma in pozzetto a basso fondo



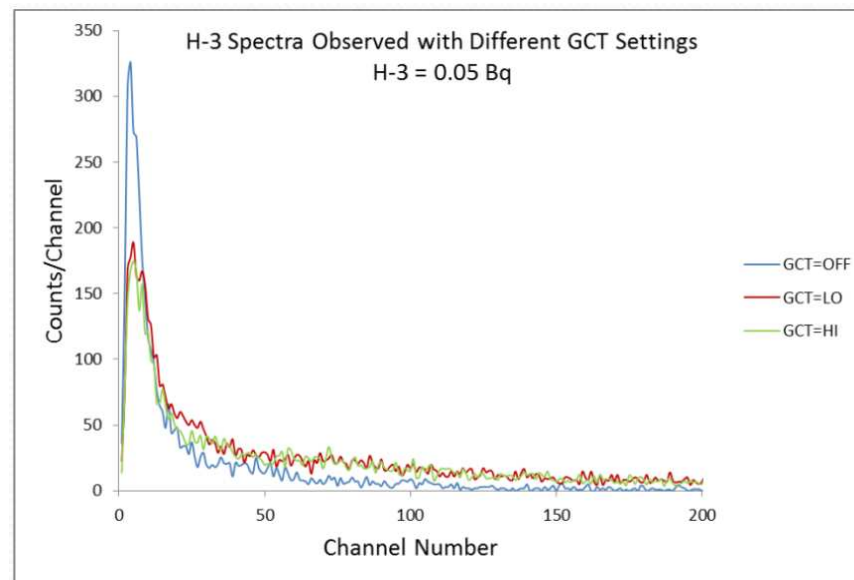
Rivelatori al germanio tipo P e tipo N

Geometrie non convenzionali



Quantulus GCT 6220

Analisi acque a consumo umano (D.Lgs. 28/2016)



Quantulus GCT 6220

Caratteristiche di prestazione analitica del metodo di analisi

Limiti di rivelazione per alcuni radionuclidi e parametri

<i>Parametri e radionuclidi</i>	<i>Limite di rivelazione (Nota 1 e 2)</i>	<i>Note</i>
Trizio	10 Bq/l	Nota 3
Radon	10 Bq/l	Nota 3
Concentrazione di attività alfa totale	0,04 Bq/l	Nota 4
Concentrazione di attività beta totale	0,2 Bq/l	Nota 4
U-238	0,02 Bq/l	
U-234	0,02 Bq/l	
Ra-226	0,04 Bq/l	
Ra-228	0,02 Bq/l	Nota 5
Pb-210	0,02 Bq/l	
Po-210	0,01 Bq/l	
C-14	20 Bq/l	
Sr-90	0,4 Bq/l	
Pu-239/Pu-240	0,04 Bq/l	
Am-241	0,06 Bq/l	
Co-60	0,5 Bq/l	
Cs-134	0,5 Bq/l	
Cs-137	0,5 Bq/l	
I-131	0,5 Bq/l	

CAMPOVERDE

Grazie per l'attenzione



www.campoverde-group.com